

# LUMINARIOS LED SERIE RLA 2DA GEN. DE CORRIENTE DIRECTA

## MANUAL DE USUARIO



**¡ATENCIÓN: RIESGO DE CHOQUE ELECTRICO! SIEMPRE DESCONECTE LA RED ELECTRICA ANTES DE INSTALAR O DAR MANTENIMIENTO A LOS LUMINARIOS. LEA EL PRESENTE MANUAL ANTES DE REALIZAR LA INSTALACION DEL PRODUCTO.**

### Instalación en tubo redondo:

1. Prepare los extremos de los cables provenientes del tubo (no incluido) correspondientes a la red eléctrica de corriente directa de 12V o según la especificación en la etiqueta del producto. Así mismo, prepare los cables del luminario (figura 1).
2. Remueva la tapa del luminario desatornillando completamente dos tornillos de un lado y parcialmente los dos tornillos del lado opuesto (figura 2).
3. Afloje los tornillos del opresor para tubo hasta que el luminario pueda colocarse en el tubo. El tubo debe entrar hasta topar con el tope (figura 3).
4. Ajuste el luminario para que este quede orientado con los LEDs hacia abajo y apriete los tornillos del opresor hasta que el luminario quede sujeto firmemente al tubo. **IMPORTANTE: El luminario está diseñado solo para ser operado con los LEDs orientados hacia abajo y paralelo a la horizontal. No oriente el luminario hacia arriba o hacia los lados.**
5. Realice las conexiones según el diagrama eléctrico utilizando los tres conectores incluidos en el empaque (figura 4).
6. Coloque la tapa en el luminario y atorníllela con los cuatro tornillos correspondientes.
7. Si el luminario cuenta con receptáculo para fotocelda, coloque el tapón corto-circuito incluido en el empaque en dicho receptáculo. **IMPORTANTE: No instale, ni opere los luminarios provistos de receptáculo sin tapón corto-circuito. El luminario no está diseñado para operar con fotoceldas convencionales de corriente alterna.**

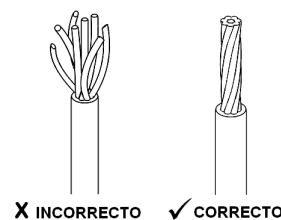


FIG. 1

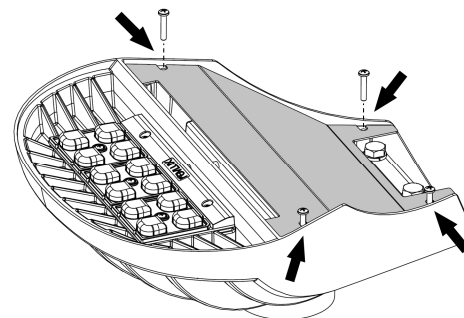


FIG. 2

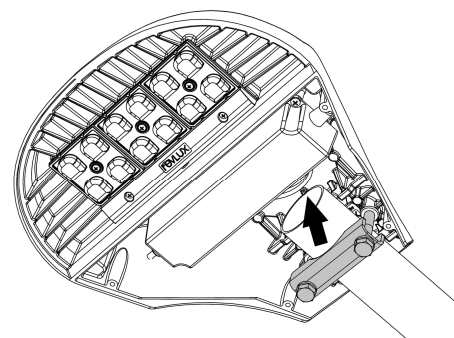


FIG. 3

### Instalación en poste de perfil cuadrado o pared:

1. Prepare los extremos de los cables provenientes del poste o pared correspondientes a la red eléctrica de corriente directa de 12V o según la especificación en la etiqueta del producto. Así mismo, prepare los cables del luminario (figura 1).
2. Instale la montura para el luminario incluida en el empaque en el poste o pared. Utilice el método de sujeción (no incluido) más adecuado dependiendo de la superficie y la estructura en la cual se instalará la montura. Utilice rondanas planas (no incluidas) para no dañar la pintura. La tornillería para la instalación de la montura en poste o pared no está incluida. Para la instalación de la montura utilice los orificios chicos y para el cableado el orificio

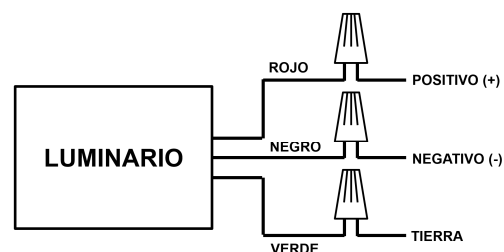


FIG. 4

- grande (figura 5).
3. Remueva la tapa del luminario desatornillando completamente dos tornillos de un lado y parcialmente los dos tornillos del lado opuesto (figura 2).
  4. Remueva el opresor para tubo y los tornillos correspondientes del luminario. Guarde las rondanas de presión para utilizarlas en el siguiente paso.
  5. Instale el luminario en la montura utilizando dos tornillos chicos (incluidos en el empaque), dos rondanas planas (incluidas en el empaque) y las dos rondanas de presión que se removieron en el paso anterior (figura 6). **IMPORTANTE:** El luminario está diseñado solo para ser operado con los LEDs orientados hacia abajo y paralelo a la horizontal. No oriente el luminario hacia arriba o hacia los lados.
  6. Realice las conexiones según el diagrama eléctrico utilizando los tres conectores incluidos en el empaque (figura 4).
  7. Coloque la tapa en el luminario y atorníllela con los cuatro tornillos correspondientes.
  8. Si el luminario cuenta con receptáculo para fotocelda, coloque el tapón corto-circuito incluido en el empaque en dicho receptáculo. **IMPORTANTE:** No instale, ni opere los luminarios provistos de receptáculo sin tapón corto-circuito. El luminario no está diseñado para operar con fotoceldas convencionales de corriente alterna.

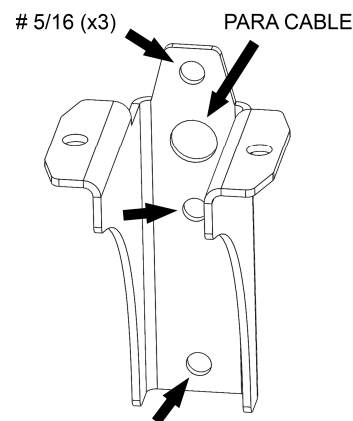


FIG. 5

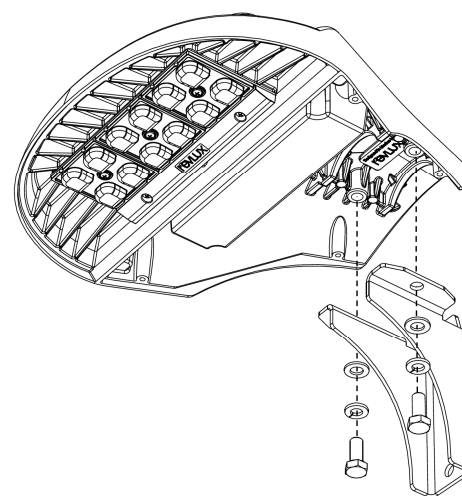


FIG. 6

**Especificaciones técnicas:**

| MODELO    | POTENCIA ELECTRICA | VOLTAJE DE ENTRADA*                 | TEMP. MAX. DE OPERACION |
|-----------|--------------------|-------------------------------------|-------------------------|
| RLA2-12-R | 41 W               | 12 VCD<br>(12-18 VCD)<br>3.4 A max. | 45 °C                   |

\* El voltaje de entrada se especifica en la etiqueta del producto.

**GARANTIA:**

¡En REVLUX, además de reducir el consumo energético, reducimos el consumo de papel!  
 Infórmate sobre nuestra garantía en nuestro sitio web: [www.rev-lux.com/RLA](http://www.rev-lux.com/RLA)

**ATENCIÓN AL CLIENTE:**

Para mayor información sobre el producto contacte a REVLUX S.A. DE C.V. al (646)2062002 o al correo electrónico 'info@rev-lux.com'. Domicilio: Calle Cuarta y Granada 2063, int. 115, Ensenada, BC, México 22840.