

LUMINARIOS LED TIPO HIGH BAY SERIE RLHB Y TIPO CANOPY SERIE RLC

MANUAL DE USUARIO



¡ATENCIÓN: RIESGO DE CHOQUE ELECTRICO! SIEMPRE DESCONECTE LA RED ELECTRICA ANTES DE INSTALAR O DAR MANTENIMIENTO A LOS LUMINARIOS. LEA EL PRESENTE MANUAL ANTES DE REALIZAR LA INSTALACION DEL PRODUCTO.



¡IMPORTANTE! DURANTE LA INSTALACIÓN ACORDONE EL ÁREA DE TRABAJO Y ASEGÚRESE DE QUE NO HAYA PERSONAS ABAJO DEL LUMINARIO.

Instalación con montura para anclaje al techo:

1. Perfore la superficie del techo conforme los orificios en la montura como se muestra en la **figura 1** utilizando un taladro y la broca adecuada según el material del techo y el método de sujeción (no incluido). Puede utilizar la montura incluida con la luminaria como plantilla para las perforaciones. **IMPORTANTE:** No utilice la montura en ambientes altamente corrosivos, con cloro o en piscinas.
2. Fije la montura al techo como se muestra en la **figura 2** utilizando el método de sujeción más adecuado (no incluido) según el material del techo. **IMPORTANTE:** Asegúrese de que el método de sujeción soporte el peso de la luminaria y tenga un margen de seguridad apropiado para la aplicación.

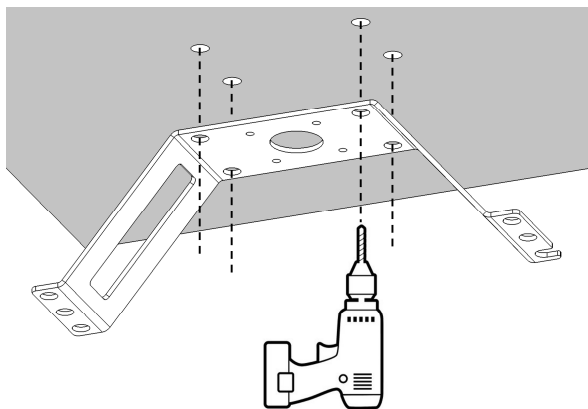


Figura 1

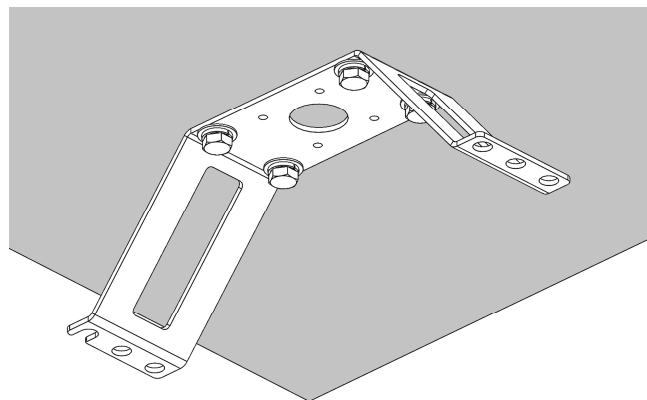


Figura 2

3. Coloque un tornillo con las arandelas (incluido) en uno de los cuatro orificios roscados centrales de la luminaria (**figura 3**) como se muestra en la **figura 4** y asegúrelo sin apretar dejando un espacio entre las arandelas y la superficie externa de la luminaria como se muestra en la **figura 5**.

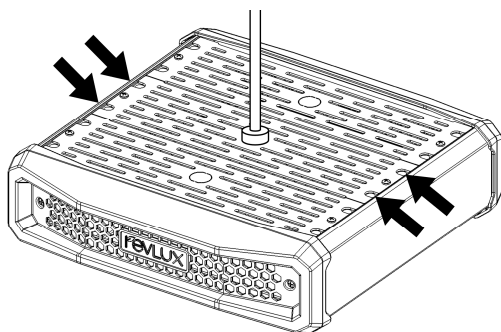


Figura 3

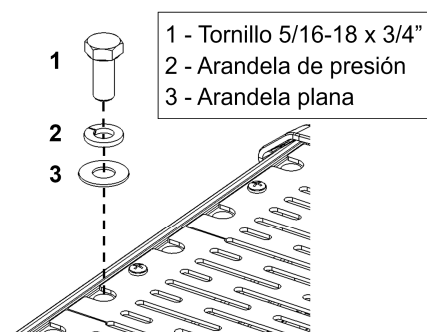


Figura 4

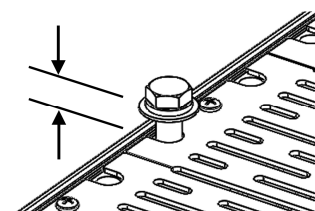


Figura 5

4. Coloque la luminaria en la montura haciendo que el tornillo previamente colocado entre en el orificio abierto de la montura tal que la cabeza del tornillo y las arandelas correspondientes queden por arriba de la montura. Ver **figura 6**.
5. Sosteniendo la luminaria con una mano, alinee los demás orificios de esta con los orificios de la montura y coloque otro tornillo con arandelas del lado opuesto de la montura. Apriete ambos tornillos tal que la luminaria quede fija a la montura. Utilice la herramienta apropiada (no incluida) como una matraca (ratchet) con dado.
6. Coloque los dos tornillos restantes con arandelas y apriételes. Ver **figura 7**. Utilice la herramienta apropiada (no incluida) como una matraca (ratchet) con dado. **IMPORTANTE:** Siempre utilice los cuatro puntos de fijación de la montura para instalar la luminaria.
7. Conecte el cable proveniente de la luminaria a la red eléctrica como se muestra en el diagrama de la **figura 8**.

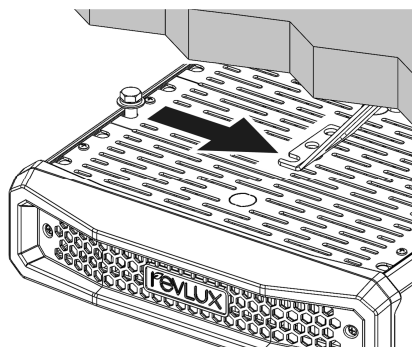


Figura 6

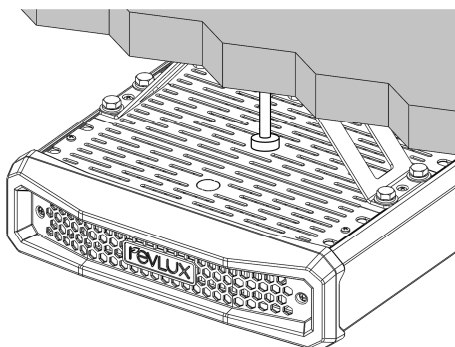


Figura 7

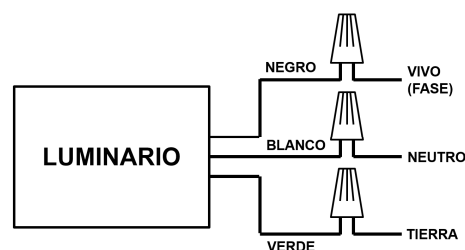


Figura 8

Especificaciones técnicas:

MODELO	POTENCIA ELECTRICA	VOLTAJE DE ENTRADA	TEMP. MAX. DE OPERACION
RLHB1-24-S	78 W	110-277 V~ (50/60 Hz)	50 °C
RLHB1-48-S	156 W		
RLHB1-48-H	223 W		
RLC1-12-H	56 W		
RLC1-24-H	112 W		

GARANTIA:

¡En REVLUX, además de reducir el consumo energético, reducimos el consumo de papel!
 Infórmate sobre nuestra garantía en nuestro sitio web: www.rev-lux.com/RLHB

ATENCIÓN AL CLIENTE:

Para mayor información sobre el producto contacte a REVLUX S.A. DE C.V. al (646)2062002 o al correo electrónico 'info@rev-lux.com'. Domicilio: Calle Cuarta y Granada 2063, int. 115, Ensenada, BC, México 22840.