

LUMINARIOS LED PARA EXTERIORES SERIE RLSB

MANUAL DE USUARIO



¡ATENCIÓN: RIESGO DE CHOQUE ELECTRICO! SIEMPRE DESCONECTE LA RED ELECTRICA ANTES DE INSTALAR O DAR MANTENIMIENTO A LOS LUMINARIOS. LEA EL PRESENTE MANUAL ANTES DE REALIZAR LA INSTALACION DEL PRODUCTO.

Instalación en poste de perfil cuadrado:

1. Remueva las tapas de los lados de la base o montura del luminario para retirar el paquete con los accesorios.
2. Perfore el poste como se muestra en la **figura 1** utilizando un taladro y las brocas adecuadas (no incluidos).
3. Coloque el primer tornillo con las arandelas en el orificio superior del poste y asegúrelo sin apretar con la tuerca correspondiente como se muestra en la **figura 2**. Deje un espacio entre las arandelas y la superficie externa del poste tal que dicho espacio este ligeramente mayor al grosor de la pared trasera de la montura del luminario como se muestra en la **figura 3**.

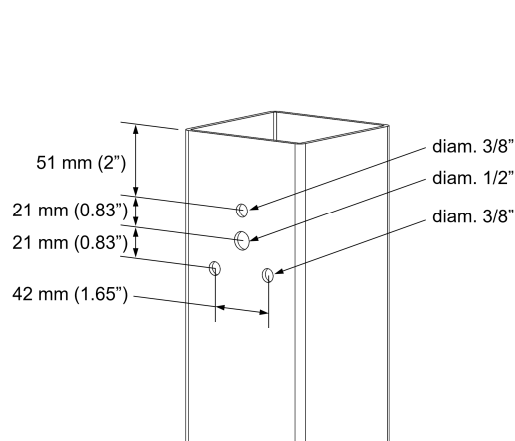


Figura 1

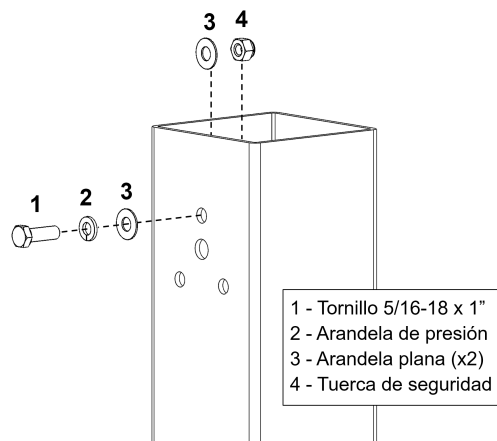


Figura 2

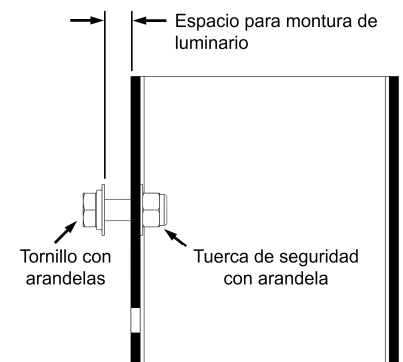


Figura 3

4. Coloque el luminario en el poste tal que la cabeza del tornillo y las arandelas entren en el orificio central de la montura y enganche el luminario en el tornillo con arandelas como se muestra en la **figura 4**. Apriete el tornillo.

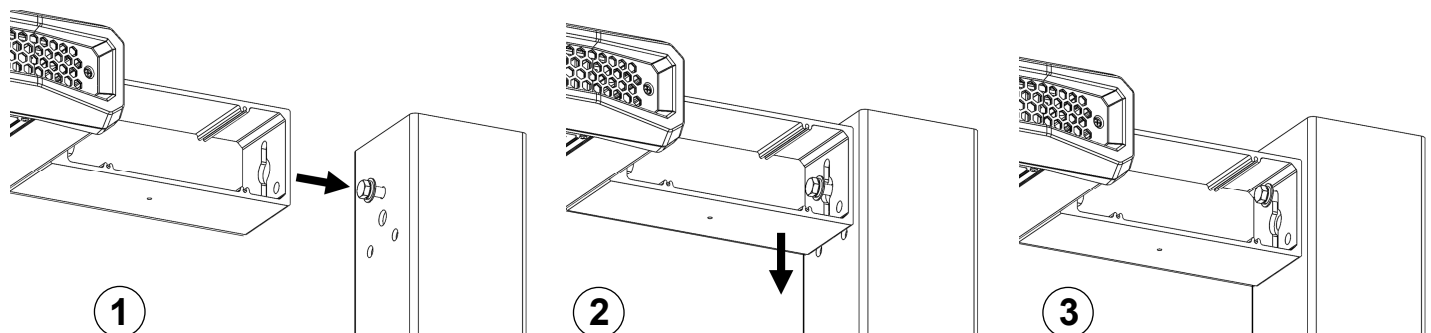


Figura 4

5. Coloque los demás tornillos con las arandelas en los orificios inferiores del poste y coloque las tuercas correspondientes del lado contrario como se muestra en la **figura 5**. Apriete los tornillos para que el luminario quede sujeto firmemente al poste. Utilice la herramienta apropiada (no incluida) como una matraca (ratchet) con dado y pinza. **IMPORTANTE:** Utilice un nivel para asegurar que el luminario se encuentre paralelo a la horizontal.

6. Pase el cable proveniente del luminario por el orificio central hacia el interior del poste y realice las conexiones por la parte superior del poste como se muestra en la **figura 6**. Utilice los conectores incluidos. Se recomienda utilizar cinta aislante una vez colocados los conectores para asegurar que estos no se desprendan de los cables.

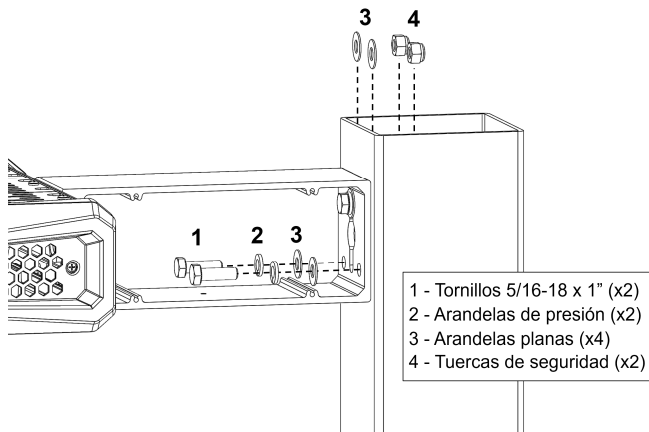


Figura 5

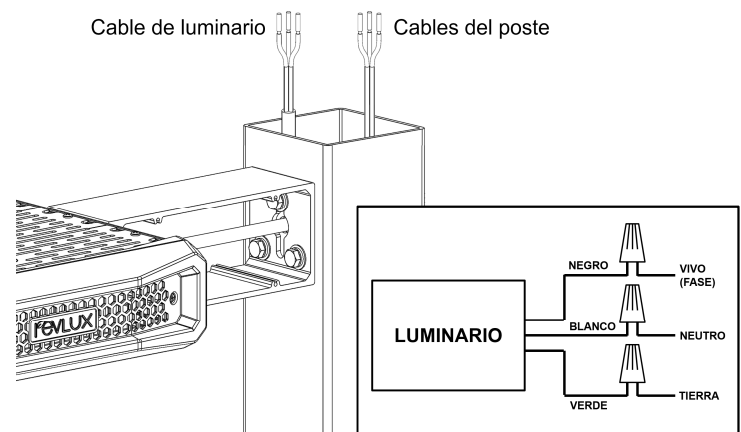


Figura 6

7. Una vez realizadas las conexiones meta todos los cables dentro del poste y coloque una tapa en la parte superior del poste. **IMPORTANTE:** No deje destapado el poste ya que la humedad puede afectar las conexiones y el funcionamiento del luminario.
8. Coloque las tapas que se removieron en el paso 1 de regreso en la base o montura del luminario y apriete todos los tornillos hasta cerrarlas completamente.

Especificaciones técnicas:

MODELO	POTENCIA ELECTRICA	VOLTAJE DE ENTRADA	TEMP. MAX. DE OPERACION
RLSB1-12	56 W	110-277 V~ (50/60 Hz)	50 °C
RLSB1-24	112 W		
RLSB1-36	167 W		
RLSB1-48	223 W		

GARANTIA:

¡En REVLUX, además de reducir el consumo energético, reducimos el consumo de papel!
 Infórmate sobre nuestra garantía en nuestro sitio web: www.rev-lux.com/RLSB

ATENCIÓN AL CLIENTE:

Para mayor información sobre el producto contacte a REVLUX S.A. DE C.V. al (646)2062002 o al correo electrónico 'info@rev-lux.com'. Domicilio: Calle Cuarta y Granada 2063, int. 115, Ensenada, BC, México 22840.